



Why GEALAN-acrylcolor® ...



Table des matières

Pourquoi GEALAN-acrylcolor® ?

La surface de finition idéale.....	04-05
L'interaction idéale	06-07
Des valeurs confirmées scientifiquement	08-09
Précision technologique.....	10-11
Liberté de conception	12-13
Diversité de coloris fascinante	14-15
Un feu d'artifice de particules étincelantes	16-17
De formidables harmonies colorées	18-19
Une qualité testée et éprouvée	20-21
Une durabilité intemporelle	22-23



GEALAN-acrylcolor® offre une grande variété de design et de coloris. Depuis plus de 40 ans, nous continuons de développer et de bonifier notre technologie de surface. Les fenêtres dotées de la technologie GEALAN-acrylcolor® répondent aux plus hautes exigences techniques et fonctionnelles des surfaces colorées et innovantes.





UNE SURFACE
D'EXCEPTION



GEALAN-acrylcolor®, plus de 40 ans d'expérience de recherche et développement dans la finition PMMA des profilés de fenêtres. Cette surface polyvalente équipe nos systèmes de construction de fenêtres classiques ou contemporains, et répond à toutes vos attentes au travers d'une large palette de coloris. La surface satinée allie esthétique et résistance exceptionnelle. Elle a été éprouvée des millions de fois : depuis son lancement en 1980, des millions de mètres de profilés ont été produits et montés sur des fenêtres dans toute l'Europe.

GEALAN-acrylcolor® pose des jalons innovant dans l'univers de la fenêtre PVC

- + procédé de coloration unique pour une finition et une protection durables
- + assemblage indissociable du verre acrylique et du PVC par coextrusion
- + Incontournable pour les extérieurs de fenêtres, qui sont exposés aux intempéries
- + le standard de surface le plus élevé dans le segment PVC



La différence est clairement visible au microscope. Après 10 ans d'exposition aux intempéries, la couche acrylique de gauche est beaucoup plus lisse et semble à peine touchée. GEALAN-acrylcolor® reste inaltérable pendant des décennies.



PMMA



PVC



Éprouvé depuis des décennies

GEALAN-acrylcolor® se distingue nettement des autres procédés de coloration pour fenêtres PVC. Les propriétés matérielles du PVC et du verre acrylique (PMMA) sont remarquablement compatibles : des composants idéalement dosés et sélectionnés se rencontrent et se fondent parfaitement dans l'ensemble. Un avantage clair par rapport aux nombreuses couches superposées d'apprêts et de colles, comme on en trouve dans les profilés filmés. Le PMMA est l'un des matériaux extrudables les plus durs, bien plus dur que le PVC, ce qui le rend résistant aux rayures et extrêmement résistant aux éléments comme le soleil, le vent, la pluie, le froid et les variations de température.

La couche de PMMA est polie pendant la fabrication, il en résulte une surface satinée sur laquelle la poussière, la saleté et le pollen n'adhèrent pas. Son épaisseur de 0,5 mm est suffisante pour une reprise en polissage et de fait l'élimination aisée des éventuelles fines rayures. Que ce soit à la fabrication, au montage ou tout au long des décennies d'utilisation, cette finition offre simplicité de mise en œuvre alliée à une esthétique inégalée.





L'INTERACTION IDÉALE

Durable

L'assemblage indissociable entre le PVC et le PMMA résout les problématiques d'écaillage des éventuelles peintures ou laques de finition.

Résiste aux rayures

Plus résistante que la plupart des éléments de construction grâce à sa couche acrylique dure et inaltérable.

Résiste aux intempéries

Résiste même à des conditions climatiques extrêmes durant des décennies.

Résiste à la lumière


Couleurs ultra-stables et résistantes aux UV même en cas de fort ensoleillement, pendant des décennies.

Plus épaisse

Plus épaisse que n'importe quelle couche avec suffisamment de réserve de matière pour polir les rayures fines.

Étanche à la saleté

Surface homogène avec un effet de brossage élégant, reste durablement étanche à la saleté.



**GEALAN-acrylcolor® allie expérience, recherche
et innovation en matière de matériaux**

- + mélanges de matières premières développés et testés en interne
- + collaboration étroite de longue date avec des fournisseurs européens
- + optimisé pour une utilisation aisée lors de l'usinage des fenêtres
- + conception de matériaux adaptée aux intempéries extrêmes

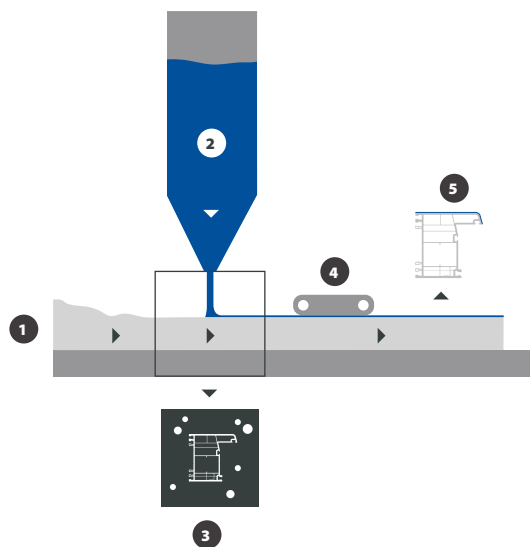
DES VALEURS CONFIRMÉES
SCIENTIFIQUEMENT



Seul fournisseur de profilés de fenêtres en PVC en Europe, GEALAN mise en permanence depuis 40 ans sur la finition PMMA des profilés de fenêtres en PVC. Cela marque non seulement une longue expérience, mais aussi une amélioration constante des matériaux utilisés, en étroite collaboration avec des fournisseurs exclusivement européens et des équipes de recherche de plusieurs universités. Le PMMA est traité pour assurer un usinage optimisé chez le fabricant de fenêtres. La présence de pigments froids dans le mélange des matières premières réduit la température de réchauffement des surfaces sous l'effet du soleil.

Coextrusion

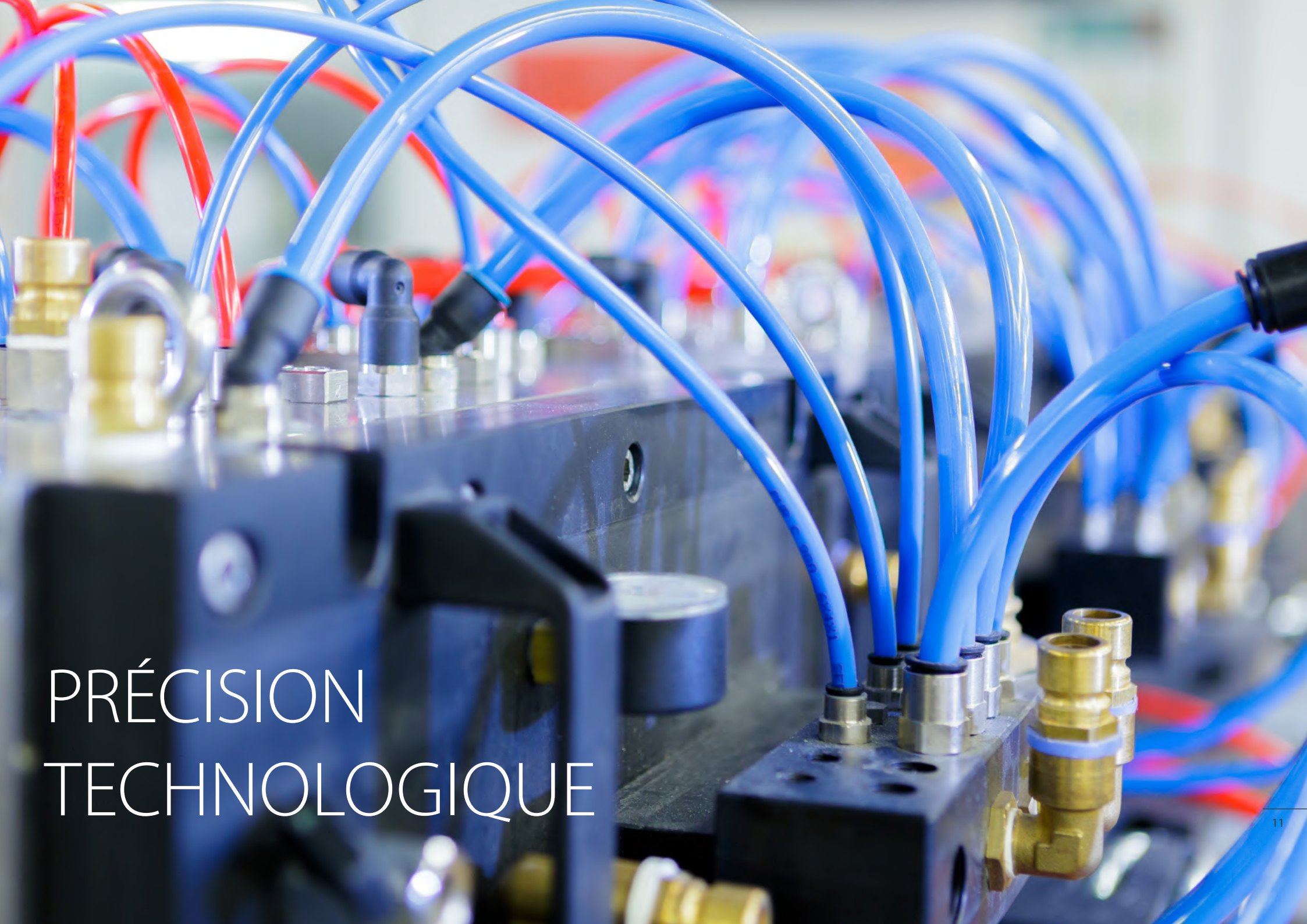
1. Introduction du PVC liquide fondu via l'extrudeuse principale
2. L'acrylique coloré fondu est ajouté via une coextrudeuse
3. Les deux composants liquides sont combinés de manière indissociable dans la buse de l'outil
4. Pour obtenir une structure uniforme, la surface est polie puis brossée pour un aspect final satiné et légèrement structuré
5. Le profilé GEALAN-acrylcolor® finalisé



Depuis 40 ans, la coextrusion des profilés GEALAN-acrylcolor® est parfaitement maîtrisée. Gealan est maître de ses propres outillages avec un technocentre internalisé dédié à ce métier spécifique. Plus de 150 outils sont utilisés pour faire face à une large variété de géométries souvent complexes. Le partage de savoir-faire entre la R&D interne, le technocentre d'outillage d'extrusion et des consultants experts garantit la qualité et la fiabilité de ce matériau d'exception. La parfaite maîtrise interne de l'ensemble du processus de production permet de répondre très rapidement aux éventuels souhaits d'évolution de nos clients.

GEALAN-acrylcolor® est le résultat d'une expertise technologique éprouvée

- + tous les outils sont développés, fabriqués et rodés en interne
- + utilisation de méthodes, de centres d'usinages et d'extrudeuses de dernière génération
- + la modélisation 3D aide à optimiser les processus de fabrication



PRÉCISION
TECHNOLOGIQUE



LIBERTÉ DE CONCEPTION



Maisons neuves et rénovées

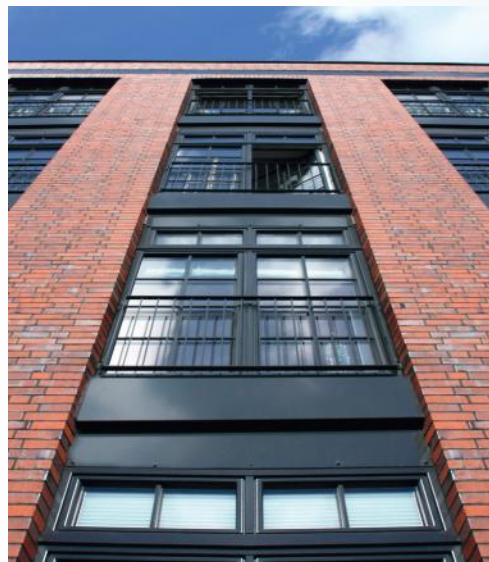
La finition GEALAN-acrylcolor® est disponible dans une large gamme de systèmes et de géométries de profilés. GEALAN-LUMAXX® du système S 9000 avec ses profilés décoratifs historiques, associé au double fenêtrage, représente une solution parachevée pour la rénovation d'anciens bâtiments classés ou monuments historiques. À l'opposé, le système à ouvrant caché GEALAN-KUBUS® apporte une réponse très design aux exigences de l'architecture contemporaine.

Fenêtres, portes et systèmes coulissants

Les surfaces GEALAN-acrylcolor® sont disponibles en série pour différents systèmes de profilés dans toutes les profondeurs de construction : que ce soit avec la S 8000 et ses 74 mm de profondeur de construction, dans la plateforme système polyvalente S 9000 ou dans le système à ouvrant caché haut de gamme GEALAN-KUBUS®. Cette surface est disponible pour les fenêtres, les portes d'entrée et les portes levantes coulissantes.

De nombreux accessoires

De multiples solutions d'accessoires GEALAN-acrylcolor® sont disponibles, permettant de réaliser les combinaisons de fenêtres les plus diverses. Il s'agit notamment de solutions pour les éléments d'angle, les couplages, les coulisses, les profilés de raccordement et les finitions. Même l'intégration de systèmes de ventilation actifs sur la fenêtre est réalisable en GEALAN-acrylcolor®.



Les profilés de fenêtres colorés subliment de la façade. La palette de couleurs GEALAN-acrylcolor® comprend 9 coloris standard et 50 coloris spéciaux disponibles à la demande. L'utilisation de pigments froids parfaitement compatibles avec le PMMA permet de limiter l'absorption des rayons UV. Cette technologie de pointe assure une stabilité optimisée des profilés GEALAN-acrylcolor®. Même les coloris les plus sombres sont optimisés contre la déformation solaire. Cela signifie que la montée en température résultant du rayonnement solaire est parfaitement maîtrisée. La résistance optimale aux intempéries et la bonne tenue des couleurs garantissent la stabilité à long terme des couleurs. Les tests sont menés à la fois en interne dans nos propres laboratoires ainsi que par des opérateurs externes et l'ensemble est certifié RAL.

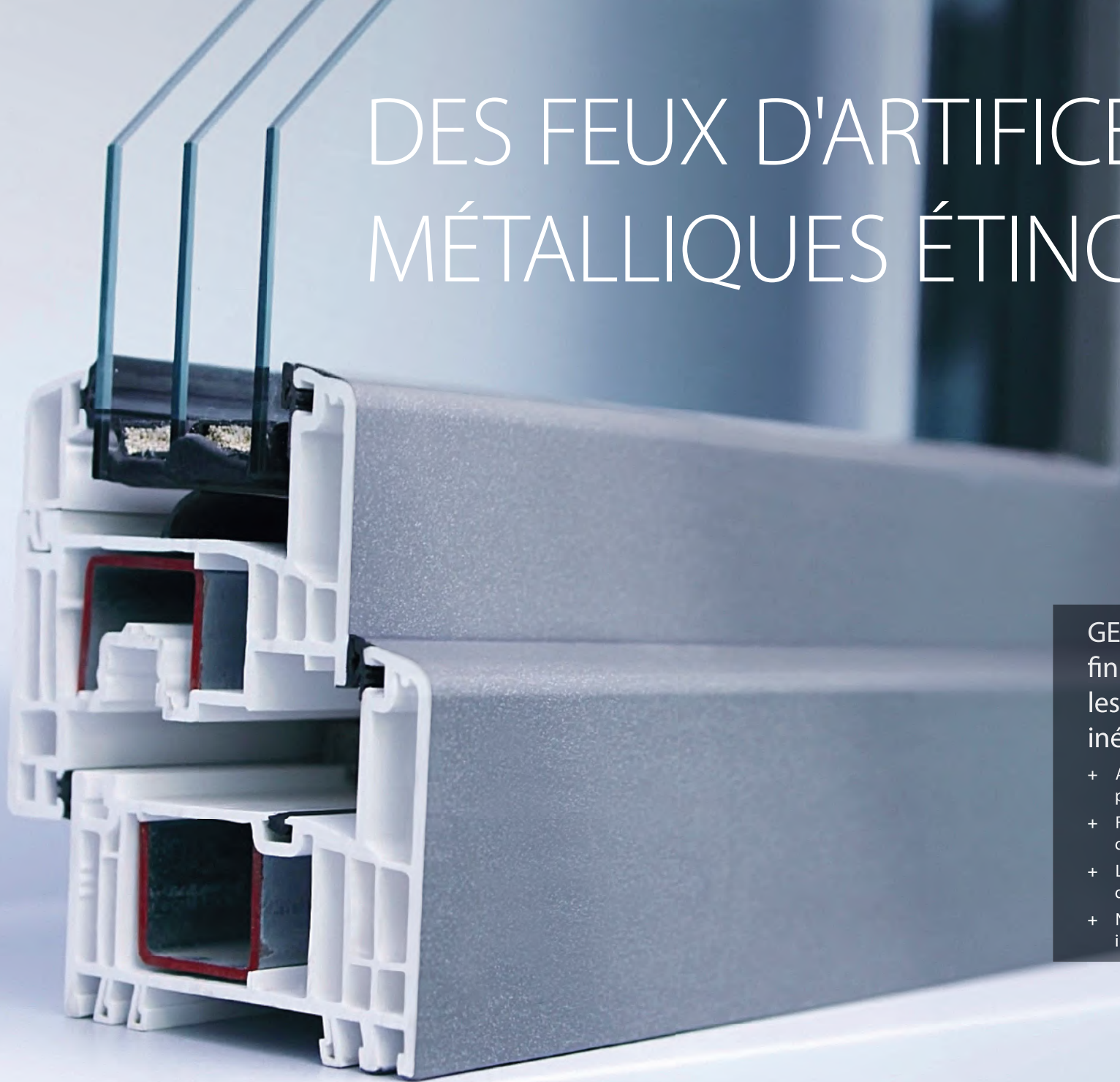
GEALAN-acrylcolor® c'est une large palette de couleurs associée à une matière d'exception.

- + vaste palette de couleurs tendance allant jusqu'aux nuances régionales typiques
- + mélanges de pigments spécifiquement développés pour s'intégrer de façon optimale dans le PMMA
- + collaboration étroite avec des fournisseurs européens de renom
- + optimisée pour le chauffage, résistante aux intempéries et bonne tenue des couleurs

The image features three overlapping rectangular blocks of different colors and shades, arranged from back to front. The top block is a dark green, the middle block is a dark blue, and the bottom block is a light brown. The text is centered on the light brown block.

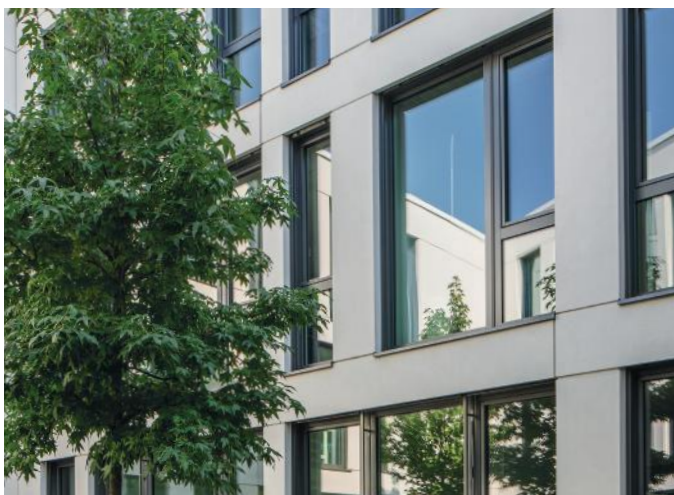
UNE DIVERSITÉ DE
COLORIS FASCINANTE

DES FEUX D'ARTIFICE MÉTALLIQUES ÉTINCELANTS

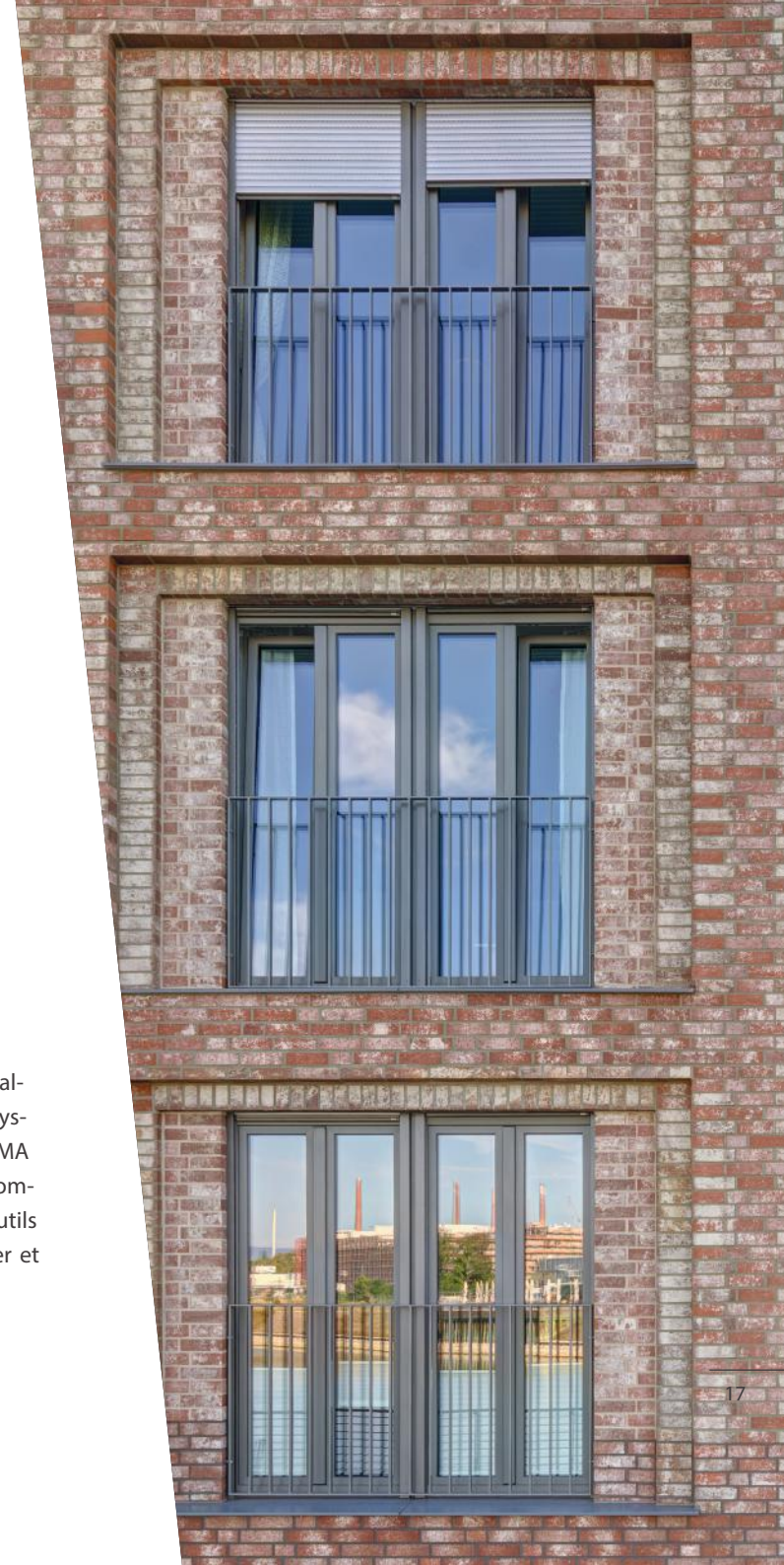


GEALAN-acrylcolor® avec ses finitions métalliques ouvre les voies à une différenciation inédite

- + Aspect exceptionnel grâce aux apports de pigments métalliques
- + Fenêtre PVC aspect aluminium pour un design très contemporain
- + Les coloris tendance DB 703 et argent sont disponibles en standard
- + Nouveau dans l'assortiment : beige perle imitant le RAL 1035 avec effet métallique



La couche acrylique offre la possibilité d'associer pigments métalliques et pigments colorés. GEALAN est le seul fournisseur de systèmes à proposer dans son assortiment des surfaces finition PMMA incluant des teintes métalliques. Celles-ci sont particulièrement complexes dans leur fabrication – lors du rodage des nouveaux outils GEALAN-acrylcolor®, la teinte argent est utilisée pour parachever et sécuriser une application optimale et homogène de la couleur.



Argent / imitant RAL 9007

Gris signal
(imitant RAL 7004)



RealWood
Ginger Oak

Blanc
aluminium
(imitant
RAL 9006)

DES COULEURS PARTICULIÈREMENT HARMONIEUSES



Les fenêtres colorées subliment les bâtiments que ce soit en façade ou en intérieur. Même à l'intérieur du bâtiment, les fenêtres jouent un rôle majeur. Elles éclairent et contribuent à une ambiance lumineuse dans la pièce. Les profilés GEALAN-acrylcolor® peuvent être équipés de films plaxés à l'intérieur et représenter ainsi un élément majeur de décoration. Les films RealWood de haute qualité imitent à s'y tromper le vrai bois. Les films mats suivent les dernières tendances. Cela ouvre des possibilités croisées de décoration intérieures et extérieures infinies et particulièrement harmonieuses.





En combinant l'utilisation de GEALAN-acrylcolor® en extérieur et intérieur on ouvre le champ des possibles en créant des finitions architecturales harmonieuses et intemporelles. La création en est enrichie et toutes les visions architecturales peuvent être aisément mises en œuvre.



RAL 9005 /
noir foncé

RealWood
RAL 7016 gris
anthracite



RealWood RAL 9010
blanc pur

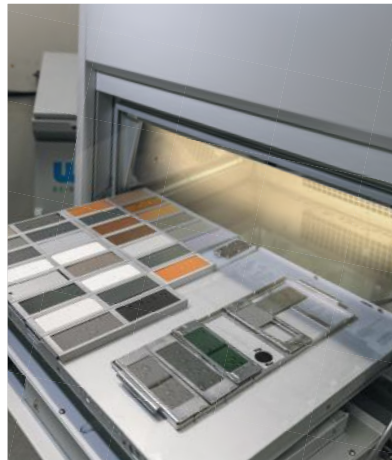
RAL 9016 /
blanc trafic

Blanc pur
(imitant RAL 9010)

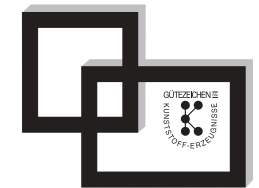
RAL 7016 /
gris anthracite



Beige perle
(imitant RAL 1035)




GEALAN-acrylcolor® garantit une inaltérabilité sur plusieurs décennies d'utilisation. C'est le fruit d'un contrôle qualité permanent dans toutes les phases du processus industriel. Les profilés GEALAN-acrylcolor® sont soumis à des essais de vieillissement accéléré dans nos propres laboratoires y compris avec des expositions de longue durée au Xénon pour simuler les impacts du rayonnement solaire. De la sorte on anticipe d'ores et déjà l'évolution des conditions météorologiques de plus en plus extrêmes en Europe. Mais la qualité des profilés fait également l'objet d'analyse par des laboratoires extérieurs indépendants avec l'obtention de nombreuses certifications, comme la certification RAL par exemple.



Kunststoffenster

RAL GÜTEZEICHEN

+ Montage

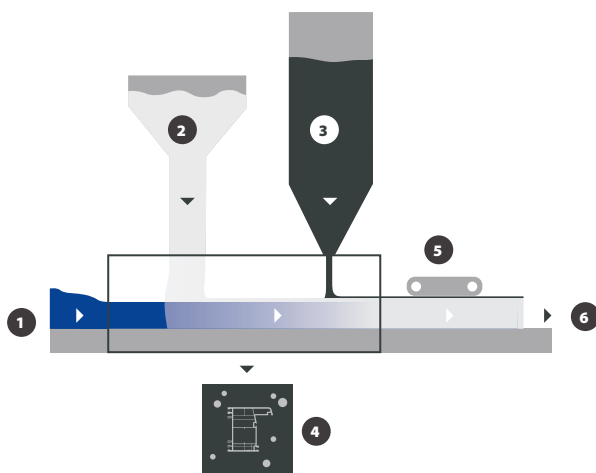


GEALAN-acrylcolor® tient ses promesses de qualité

- + Tests d'intempéries internes pour différentes zones climatiques
- + Test dépassant les exigences de la norme DIN
- + Exposition aux intempéries sur la Côte d'Azur, en Floride, en Arizona et en Australie
- + Certifications externes, de type RAL et autres
- + Essais et Certifications pour attester la qualité revendiquée

QUALITÉ ÉPROUVÉE

Les profilés PVC de GEALAN comprennent d'ores et déjà une grande partie de matériaux recyclés. Les profilés dotés de la finition GEALAN-acrylcolor® peuvent être fabriqués en partie avec des matériaux recyclés – ceci grâce à l'évolution de la coextrusion vers la tri-extrusion, où trois matériaux peuvent être extrudés simultanément. Un bilan écologique convaincant, associant la préservation des ressources et la réduction constante de CO₂.



Tri-extrusion

1. Introduction du régénérat liquide fondu via l'extrudeuse principale
2. Le PVC liquide fondu est introduit via une coextrudeuse
3. L'acrylique coloré fondu pour les surfaces visibles extérieures est ajouté via une autre coextrudeuse
4. Les trois composants liquides sont combinés de manière indissociable dans la buse de l'outil
5. Pour obtenir une structure uniforme, la surface est polie
6. Le profilé GEALAN-acrylcolor® abouti



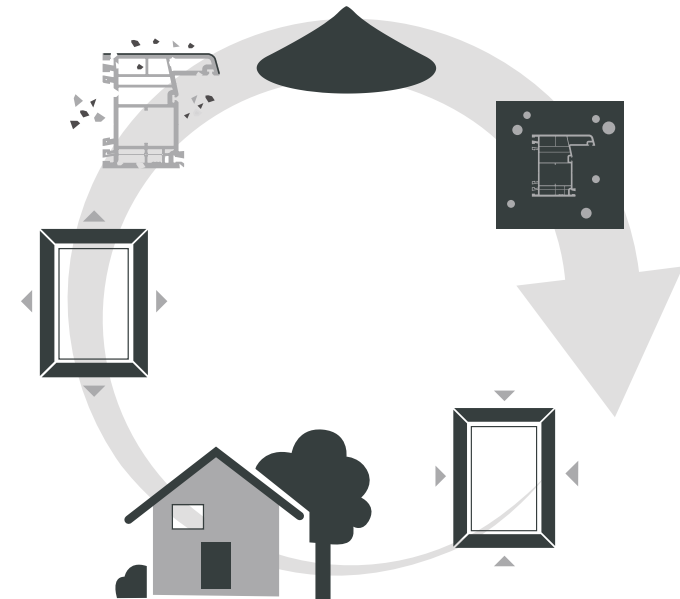


Une production éco-responsable

Depuis 25 ans, GEALAN produit en mettant incontestablement l'accent sur la nature et l'environnement. En 1996, GEALAN a été le premier transformateur de PVC en Europe à mettre en place un système de gestion de l'environnement, validé depuis lors en continu conformément au règlement européen EMAS. L'une des étapes les plus récentes est la conversion totale des sites allemands à l'électricité produite à partir d'énergies renouvelables.

Les fenêtres en PVC sont synonymes d'une économie circulaire vertueuse et éco-responsable. Tous les déchets générés par la fabrication des profilés PVC de GEALAN sont recyclés à 100 % et réutilisés dans la production. Tout au long de leur cycle de vie, les fenêtres en PVC tiennent compte de l'impact écologique : elles sont certifiées durables et sans entretien. Elles sont écoénergétiques grâce à la bonne isolation thermique. À la fin de leur durée d'utilisation, les fenêtres déposées sont recyclables à 100 %. Même les fenêtres dotées de profilés GEALAN-acrylcolor® sont totalement recyclables. Le matériau recyclé ainsi obtenu est réintégré dans le circuit de production et contribue à 100% à la fabrication de nouvelles fenêtres aux qualités thermiques inégalées.

UNE DURABILITÉ TOTALE



... **that's why** GEALAN-acrylcolor®

www.gealan.fr